

Сепараторы магнитные колончатые типа К

Магнитная сепарация
и металлодетекция - наш профиль!

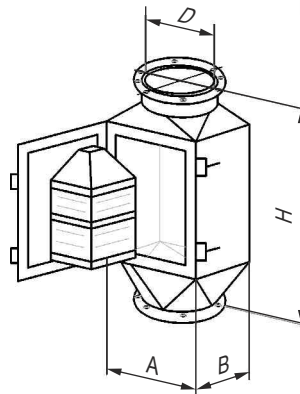


Рис.1

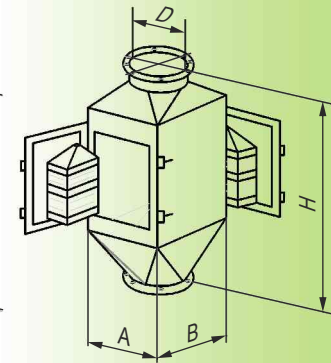


Рис.2

Предназначены для очистки сырья и готовой продукции от ферромагнитных примесей.

Применяются в комбикормовой, мукомольной, пищевой, химической и других отраслях промышленности.

Технические характеристики

Обозначение	Производительность*, т/ч	Рис.	Габаритные размеры, мм				Масса, кг
			A	B	H	D	
К 30/26	5	1	300	260	700	160	40
К 39/36	10		390	360		200	70
К 47/38	20		472	376	750	280	102
К 54/38	30		536			300	120
К 47/56	50	2	470	560	1090	300	180
К 54/56	100		540		1160	320	220
К 64/56	150		640		1250	350	300

- * Максимальное значение производительности указано для сепарации зерна.
- Возможно изготовление сепараторов с учетом необходимых требований заказчика.

